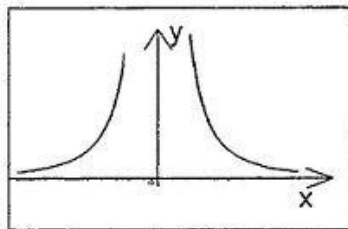


Aufgabe zu Potenzen: (7 Punkte)

a) Vereinfache so weit wie möglich: $\frac{(a^2 c)^2}{a^2 c^2 + b c^2} - \frac{b^2}{a^2 + b}$

b) Fasse zusammen und vereinfache: $\log_3(x + 5) - \log_3(5x + 25) + 2 \cdot \log_3(\sqrt{5x})$

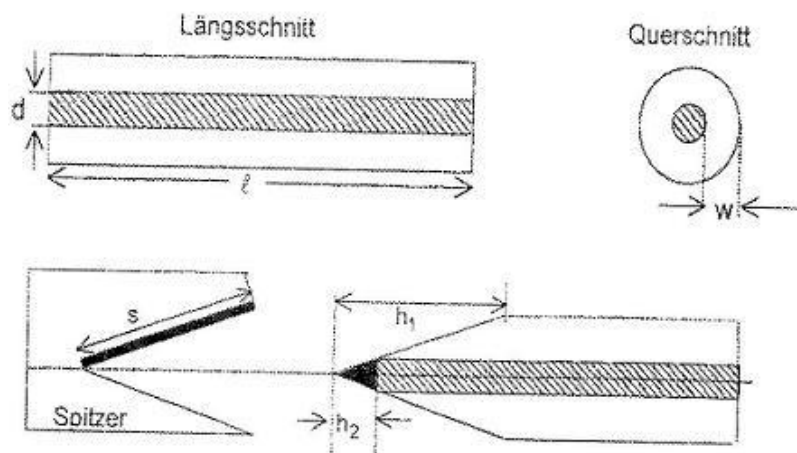
c) Gegeben ist das Schaubild einer Potenzfunktion der Form $f(x) = c \cdot x^n$ ($c \in \mathbb{Z}$)



Aufgabe zur Körperberechnung: (13 Punkte)

Ein zylinderförmiger, beidseitig ungespitzter Bleistift hat die Länge $l = 17,0$ cm. Die Mine hat einen Durchmesser von $d = 2,0$ mm. Sie ist in Holz eingefasst, das die Wandstärke $w = 2,5$ mm besitzt. (Skizzen nicht maßstabsgetreu)

- Wie groß ist das Volumen des Holzes, das die Mine umschließt?
- Mit einem Spitzer wird der Bleistift auf einer Seite kegelförmig angespitzt. Die Höhe des Kegels ist h_1 . Damit die Mine nicht so leicht abbricht, darf ihre Spitze nur $h_2 = 5,0$ mm aus dem Holz herausragen. Berechne h_1
Welche Länge s hat das Messer dieses Spitzers mindestens?
- Nach mehrmaligem Spitzen sind vom Gesamtvolumen des ungespitzten Stiftes noch 20% übrig. Welche Gesamtlänge besitzt der Stift jetzt, wenn $h_1 = 17,5$ mm ist?



Aufgabe zur Wahrscheinlichkeitsrechnung: (8 Punkte)

Bei einer Münze ist die Wahrscheinlichkeit, dass sie nach einem Wurf Wappen zeigt, nur 30%. Da sie sehr dick ist, kann sie auch auf dem Rand stehen bleiben. Dies kommt in 10% aller Fälle vor.

- a) Die Münze wird zweimal nacheinander geworfen. Gib für die möglichen Ereignisse die zugehörigen Wahrscheinlichkeiten an. Berechne die Wahrscheinlichkeiten der Ereignisse
- A: Es erscheint höchstens einmal Zahl
 - B: In keinem der beiden Würfe bleibt die Münze auf dem Rand stehen
 - C: A und B tritt gleichzeitig ein
- b) Die Münze wird nun dreimal geworfen.
Wie groß ist die Wahrscheinlichkeit, dass dabei einmal Wappen, einmal Zahl erscheint und die Münze einmal auf dem Rand stehen bleibt?
- c) Die Münze wird nun sechsmal geworfen. Wie groß ist die Wahrscheinlichkeit, dass die Münze mindestens einmal auf dem Rand stehen bleibt?
Bei einer anderen Münze beträgt die Wahrscheinlichkeit für dieses Ereignis 0,3.
Mit welcher Wahrscheinlichkeit bleibt diese Münze nach einem Wurf auf dem Rand stehen?

Aufgabe zum Wachstum: (8 Punkte)

- a) In einem Land nimmt die Bevölkerungszahl jährlich um 2,5 % zu.
Im Jahr 2000 lebten dort 55 Millionen Menschen. Wie hoch würde demnach die Bevölkerungszahl im Jahr 2010 sein?
In welchem Zeitraum würde sich die Bevölkerungszahl verdoppeln?
- b) Folgende Tabelle zeigt die Entwicklung der Weltbevölkerung in den letzten beiden Jahrzehnten:

Jahr	1980	1990	2000
Bevölkerungszahl in Milliarden	4,46	5,28	6,07

Prognosen besagen, dass das Wachstum der Weltbevölkerung künftig näherungsweise einem Gesetz der Form

$$B(t+1) = B(t) + k \cdot B(t) \cdot (9 - B(t))$$

gehört (t in Jahrzehnten seit 1980; $B(t)$ Bevölkerungszahl in Milliarden).

Bestätige, dass die Daten der Tabelle ein solches Gesetz erfüllen.

Auf welchen Wert wird die Bevölkerungszahl demnach bis zum Jahr 2030 anwachsen?

Begründe, warum sich nach diesem Modell die heutige Weltbevölkerung nicht mehr verdoppeln kann.

Lösung zur Zentralen Klassenarbeit Baden-Württemberg
 Fach Mathematik, Haupttermin 2002

Aufgabe 1

a)
$$\frac{(a^2 c)^2}{a^2 c^2 + b c^2} - \frac{b^2}{a^2 + b} = \frac{a^4 c^2}{c^2(a^2 + b)} - \frac{b^2}{a^2 + b} = \frac{a^4 - b^2}{a^2 + b} = \frac{(a^2 + b)(a^2 - b)}{a^2 + b} = a^2 - b$$

b)
$$\begin{aligned} \log_3(x + 5) - \log_3(5x + 25) + 2 \log_3(\sqrt{5x}) &= \\ &= \log_3(x + 5) - \log_3 5(x + 5) + \log_3 5 + \log_3 x = \\ &= \log_3(x + 5) - \log_3 5 - \log_3(x + 5) + \log_3 5 + \log_3 x = \log_3 x \end{aligned}$$

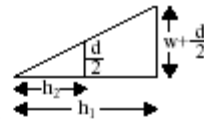
c)

Die dargestellte Funktion ist eine Hyperbel und keine Parabel, das bedeutet $n \leq -2$. Die Funktion ist zur y-Achse symmetrisch, das bedeutet n muss gerade sein. (Bei ungeradem n wäre die Funktion punktsymmetrisch zum Ursprung.) Die Funktion weist stets positive Werte auf, das bedeutet $c > 0$.

Aufgabe 2

a) Zieht man vom Gesamtvolumen des Bleistifts das Volumen der Mine ab, so erhält man das Volumen des Holzes.

$$\begin{aligned} V_{\text{ges}} &= \pi \left(w + \frac{d}{2} \right)^2 \cdot l, V_{\text{Mine}} = \pi \left(\frac{d}{2} \right)^2 \cdot l \\ V_{\text{Holz}} &= V_{\text{ges}} - V_{\text{Mine}} = \pi \left[\left(w + \frac{d}{2} \right)^2 - \left(\frac{d}{2} \right)^2 \right] \cdot l = \\ &= \pi [w^2 + w d] \cdot l = \pi w(w + d) l = 6,01 \text{ cm}^3 \end{aligned}$$



b)

Die Länge von h_1 lässt sich mittels des 2. Strahlensatzes berechnen.

$$\frac{h_2}{\frac{d}{2}} = \frac{h_1}{w + \frac{d}{2}} \Rightarrow h_1 = \frac{2 h_2}{d} \cdot \left(w + \frac{d}{2} \right) = 17,5 \text{ mm}$$

Mittels Satz des Pythagoras berechnet man daraus s :

$$s^2 = \left(w + \frac{d}{2} \right)^2 + h_1^2 \Rightarrow s = 17,8 \text{ mm}$$

c)

Das Volumen des gespitzten Bleistifts besteht aus einem Zylinder mit der Länge l_2 und einem geraden Kreiskegel mit der Höhe h_1 .

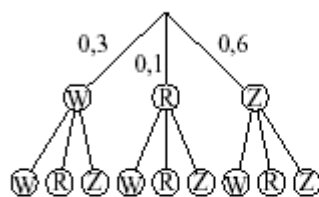
$$V_{\text{gesp}} = l_2 \pi \left(w + \frac{d}{2} \right)^2 + \frac{1}{3} \pi \left(w + \frac{d}{2} \right)^2 h_1 = \pi \left(w + \frac{d}{2} \right)^2 \left(l_2 + \frac{1}{3} h_1 \right)$$

Es soll nun gelten: $V_{\text{gesp}} = 0,20 \cdot V_{\text{ges}}$. Daraus ergibt sich:

$$\frac{V_{\text{gesp}}}{V_{\text{ges}}} = \frac{\pi \left(w + \frac{d}{2} \right)^2 \left(l_2 + \frac{1}{3} h_1 \right)}{\pi \left(w + \frac{d}{2} \right)^2 l} = \frac{l_2 + \frac{1}{3} h_1}{l} = 0,20 \Rightarrow l_2 = 0,20 l - \frac{1}{3} h_1$$

Für die Gesamtlänge ergibt sich nun:

$$l_{\text{ges}} = l_2 + h_1 = 0,20 l + \frac{2}{3} h_1 = 4,57 \text{ cm}$$

Aufgabe 3

a) Die Wahrscheinlichkeit, dass die Münze Zahl zeigt ist $P(Z) = 1 - P(R) - P(W) = 1 - 0,1 - 0,3 = 0,6$. Das Gegenereignis \bar{A} zu A lautet: Es erscheint zweimal Zahl. Daraus ergibt sich: $P(A) = 1 - P(\bar{A}) = 1 - P(ZZ) = 1 - 0,6^2 = 0,64$. In beiden Würfeln ist die Wahrscheinlichkeit, dass die Münze nicht auf dem Rand stehen bleibt $P(W+Z) = 0,9$. Daraus ergibt sich: $P(B) = (W+Z)^2 = 0,81$.

Das Ereignis A beinhaltet alle Pfade bis auf ZZ. Das Ereignis B beinhaltet 4 Pfade, darunter auch ZZ. Die Schnittmenge von Ereignis A und B ist also: $P(C) = P(A) \cap P(B) = P(B) - ZZ = 0,81 - 0,36 = 0,45$.

b)

Insgesamt gibt es $3! = 6$ Möglichkeiten die drei Ereignisse W, Z und R anzuordnen. Also gibt es auch 6 mögliche Pfade die der Anforderung entsprechen. Die Wahrscheinlichkeit ist also: $P(WZR) = 6(0,1 \cdot 0,3 \cdot 0,6) = 0,108$.

c)

Dieser Aufgabenteil ist Bestandteil der Klausur mit Schwerpunkt Wahrscheinlichkeitsrechnung.

Die Münze wird nun 6mal geworfen. Wie groß ist die Wahrscheinlichkeit, dass die Münze mindestens einmal auf dem Rand stehen bleibt?

Man betrachte zunächst das Gegenereignis: Wie groß ist die Wahrscheinlichkeit, dass die Münze keinmal auf dem Rand stehen bleibt? $P(kR) = 0,9^6 = 0,53 \Rightarrow P(1R) = 1 - P(kR) = 1 - 0,9^6 = 0,47$

Bei einer Münze beträgt die Wahrscheinlichkeit für dieses Ereignis 0,3. Mit welcher Wahrscheinlichkeit bleibt diese Münze nach einem Wurf auf dem Rand stehen?

Die Wahrscheinlichkeit für Rand ist $P(R) = 1 - P(Z+W)$. Dann beträgt die Wahrscheinlichkeit bei 6 Würfeln mindestens ein Mal Rand zu werfen: $P(1R) = 1 - (1 - P(R))^6 = 0,3$. Löst man die Gleichung nach $P(R)$ auf, so erhält man $P(R) = 0,058$.

Aufgabe 4

a)

Exponentielles Wachstum: $A(t) = A_{2000} \cdot a^t$, 2,5% Wachstum pro Jahr $\Rightarrow a = 1,025$

$$A(10) = A_{2000} \cdot a^{10} = 55 \cdot 10^6 \cdot (1,025)^{10} = 70 \cdot 10^6$$

Im Jahr 2010 leben in dem Land 70 Millionen Menschen.

$$2 A_{2000} = A_{2000} \cdot a^t \Rightarrow t = \frac{\log 2}{\log a} = 28 \text{ y}$$

Nach 28 Jahren hat sich die Bevölkerungszahl verdoppelt.

b)

Zunächst werden die ersten beiden Bevölkerungszahlen dazu benutzt, um k zu berechnen.

$$B(0) = 4,46, B(1) = 5,28$$

$$B(1) = B(0) + k B(0)(9 - B(0)) \Rightarrow k = \frac{B(1) - B(0)}{B(0)(9 - B(0))} = 4,05 \cdot 10^{-2}$$

$$2000 : B(2) = B(1) + k B(1)(9 - B(1)) = 6,08$$

Der berechnete Wert für das Jahr 2000 stimmt mit dem angegebenen überein. Somit kann bestätigt werden, dass die Daten das Gesetz erfüllen (es liegt logistisches Wachstum vor).

$$2010 : B(3) = B(2) + k B(2)(9 - B(2)) = 6,79$$

$$2020 : B(4) = 7,40$$

$$2030 : B(5) = 7,88$$

Nach dem vorliegenden Wachstumsmodell wird die Weltbevölkerung bis zum Jahr 2030 auf 7,88 Milliarden Menschen anwachsen.

Das Modell des Logistischen Wachstums beinhaltet eine Schranke, der sich die aufeinanderfolgenden Werte stetig nähern, jedoch nicht überschreiten.

M. H.

www.klassenarbeiten.net